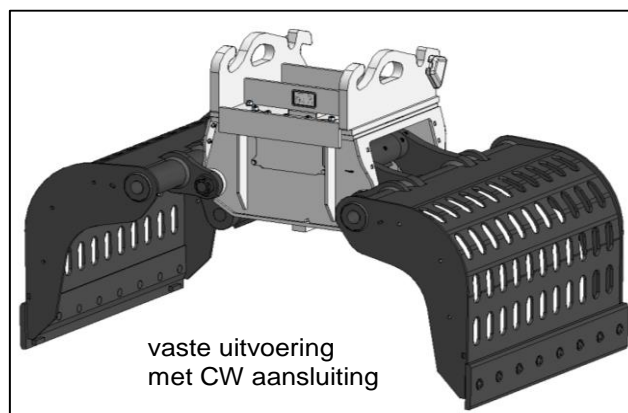
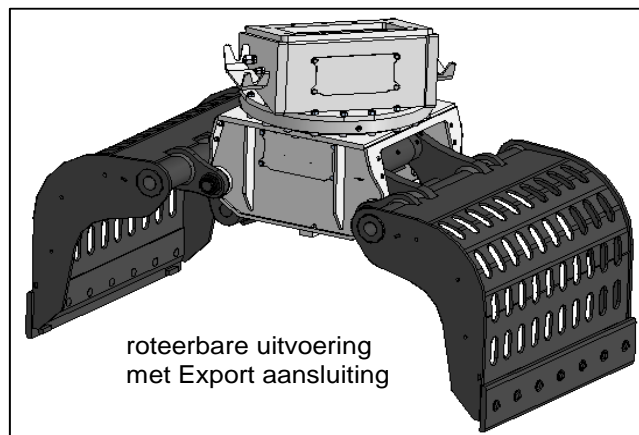
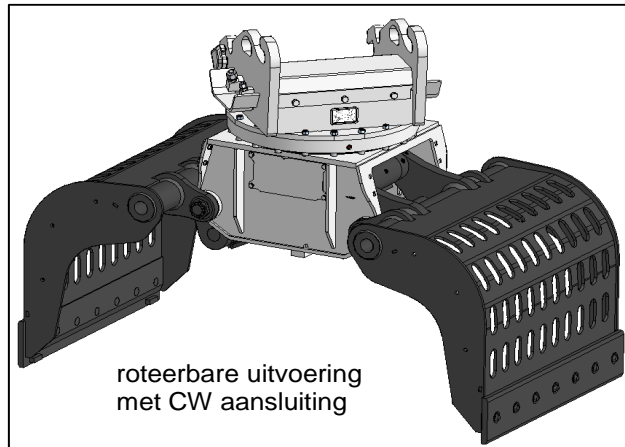


GEBRUIKERSHANDLEIDING

Sloop - Sorteergrijper P(R)G4-700





INHOUDSOPGAVE

1	CE Markering typeplaat	3
2	Technische specificaties	4
3	Productomschrijving en gebruiksdoel	5
4	Veiligheidsaspecten en voorzieningen	6
4.1	Veiligheidsymbolen gebruikt in handleiding	6
4.2	Algemene veiligheidsvoorschriften	7
4.3	Restrisico's	8
4.4	Veiligheidsinrichtingen op machine	9
5	Transport	10
6	Bediening	11
7	Reinigen, onderhoud en reparatie	13
7.1	Reiniging	13
7.2	Dagelijks onderhoud	14
7.3	Vakkundige onderhoud en reparatie	17
	Bijlage 1: Overzichtstekening	18
	Bijlage 2: Exploded-view en stuklijst	19
	Bijlage 3: Hydrauliekschema	22
	Bijlage 4: Bovenplaat export aansluiting	23

1 CE Markering typeplaat


Pladdet BV Paulinaweg 6 - 10 4521 RE BIERVLIET tel.: +31 (0)115-481351		
		
MODEL	Sorteergrijper	
TYPE	P(R)G4-700	
BOUWJAAR	20..	
MAX. WERKDRUK	350	BAR
EIGENGEWICHT	1460	KG
INHOUD ISO	700	LTR

Fig. 1: CE typeplaat sorteergrijper

Het bouwjaar is het jaar waarin het productieproces afgerond is en is gelijk aan het jaar waarop de machine afgeleverd wordt, het getal hiervoor geeft de week weer.

Ontbrekende gegevens in figuur 1, aangegeven met puntjes, kunnen uit de tabel op de volgende pagina of van de machine zelf afgelezen worden.

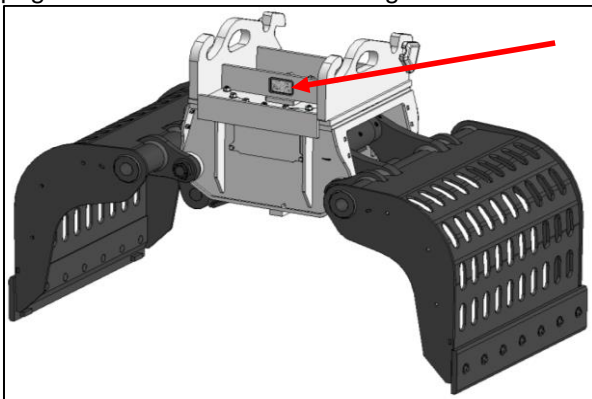


Fig. 2: Positie CE typeplaat op vaste grijper

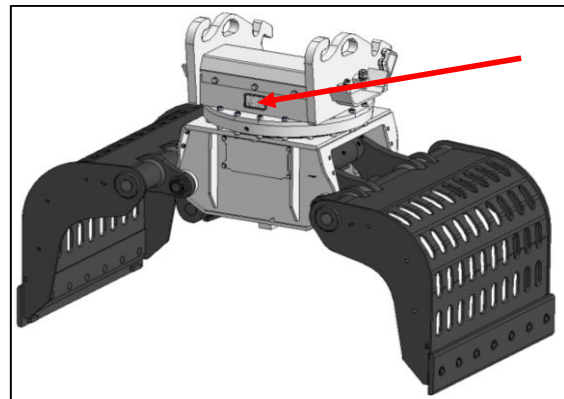


Fig. 3: Positie CE typeplaat op roteerbare grijper met CW aansluiting

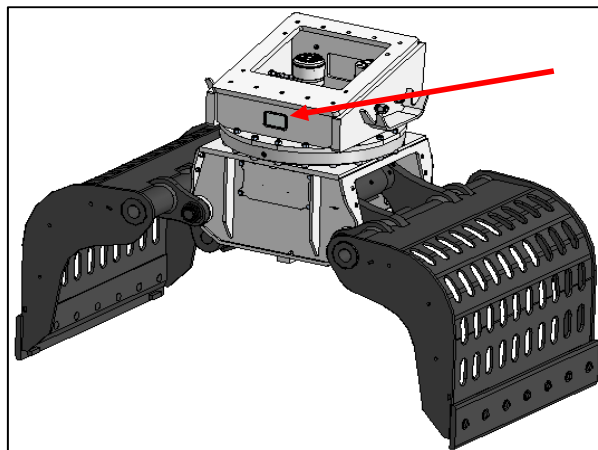


Fig. 4: Positie CE typeplaat op roteerbare grijper met Export aansluiting



2 Technische specificaties

Sloop en Sorteergrijper groep 4		
Type	PG4	PRG4
Machine aansluiting		CW40
Machineklasse [t]		21-32
Max. Werkdruk openen/sluiten [bar]		350
Max. Olieflow openen/sluiten [L/min]		160
Max. Werkdruk roteren [bar]	nvt	210
Max. Olieflow roteren [L/min]	nvt	35
Hoogte geopend [mm]	1250	1500
Gespreid geopend [mm]		2100
Sluitkracht tussen messen [kN]		84
Geluidsdrukniveau [dB(A)]		< 70

In bovenstaande tabel zijn alle standaard varianten opgenomen die voor deze grijper leverbaar zijn. De type aanduiding is als volgt opgebouwd:

P(R)G: 4: 700
Pladdet (Rotating) Grab Productgroep Volume grijper



3 Productomschrijving en gebruiksdoel

De sloop- en sorteergrijper is een aankoppelbaar hulpstuk voor graafmachines. De sorteergrijper is bedoeld voor het oppakken, vastgrijpen, verplaatsen van materiaal. De sorteergrijper kan roteerbaar of niet roteerbaar uitgevoerd worden en wordt dankzij zijn robuuste bouw en betrouwbaarheid ook toegepast voor sloopwerkzaamheden. Daarnaast wordt de grijper ingezet in vele andere sectoren zoals de recycling, waterbouw, bosbouw, industrie, enz.

De grijper bestaat uit een onderframe waaraan de grijperbakken scharnierend opgehangen zijn. In het onderframe is de aandrijving van de bakken opgenomen, in de vorm van twee cilinders en een verbindingstang. Bij de vaste uitvoering is het onderframe direct verbonden met het bovenframe met daarop de snelkoppelplaten voor koppeling met de graafmachine. Bij de roteerbare uitvoering is hiertussen een draaikoppeling (draaikrans) opgenomen. In het bovenframe zijn dan tevens de rotatiemotoren en is een oliedoorvoerspil ondergebracht. De oliedoorvoerspil zorgt voor het continue overbrengen van de oliestroom naar de cilinders in het onbegrensd roteerbare onderframe.

De grijper mag alleen gebruikt worden op een machine met het juiste gewicht. Zie hiervoor de technische specificaties in deze handleiding of de machineklasse op het typeplaatje van de machine.



4 Veiligheidsaspecten en voorzieningen

In dit hoofdstuk worden de veiligheidssymbolen die in deze handleiding gebruikt worden verklaart. Ook wordt de algemene veiligheidsinstructies gegeven en de restructico's die aan deze machine verbonden zijn.

4.1 Veiligheidsymbolen gebruikt in handleiding

Neem de veiligheidsrichtlijnen in deze handleiding in acht. Deze staan altijd voor de betreffende handeling zodat u op tijd wordt gewaarschuwd. Hieronder staan de gebruikte symbolen met hun verklaring:



Waarschuwing!

Wijst op situaties die (levens)gevaar voor personen, schade aan de machine en/of de directe omgeving of financiële verliezen kunnen veroorzaken.



Let op!

Belangrijke aanwijzing die altijd moet worden opgevolgd.



Milieuadvies!

Advies om het milieu te ontlasten en/of het hergebruik te stimuleren.

4.2 Algemene veiligheidsvoorschriften



Waarschuwing!

Lees deze handleiding zorgvuldig door voordat u de machine gebruikt, instelt of er onderhoud aan pleegt. De machine mag alleen worden gebruikt door bevoegde personen die precies op de hoogte zijn van de werking, bediening en de aan de machine verbonden risico's.



Waarschuwing!

Houd u bij het gebruik van de sorteergriper altijd aan de veiligheidsvoorschriften en instructies:

- voorgeschreven in deze handleiding
 - opgegeven door de fabrikant van uw graafmachine
 - geldend voor de omgeving waarin de machine gebruikt wordt
 - opgelegd door overheid (wetgeving)
-
- Bewaar deze gebruikershandleiding zorgvuldig op een daarvoor geschikte plaats, en zorg dat alle gebruikers deze handleiding tot hun beschikking hebben.
 - De gripper mag alleen gebruikt worden op een machine met het juiste gewicht. Zie hiervoor de technische specificaties in deze handleiding of de machineklasse op het typeplaatje van de machine.
 - Raadpleeg bij twijfel steeds een vakman of het verkooppunt.
 - De (veiligheid)inrichtingen en uitrustingen van de graafmachine vallen buiten deze handleiding. In het algemeen kan opgemerkt worden dat deze in goede staat van onderhoud moet verkeren en veilig gebruikt moet kunnen worden. Om vervuiling van het hydraulisch systeem van de graafmachine te voorkomen wordt aangeraden om filters te plaatsen voor de snelkoppelingen aan het eind van de giek.
 - Gebruik de machine nooit als uw concentratie is verminderd door ziekte, oververmoeidheid, alcohol of medicijnen
 - De opzet van de machine mag niet worden gewijzigd en de machine mag niet worden gebruikt voor andere doelen dan waarvoor deze bedoeld is. Zie ook hoofdstuk 4.
 - Herstel fouten onmiddellijk als die de veiligheid in gevaar zouden kunnen brengen.
 - Voorkom onveilige werksituaties en blijf op voldoende afstand van bewegende delen
 - Laat de machine nooit zonder toezicht ingeschakeld en verlaat de machine pas als alle onderdelen volkomen tot stilstand zijn gekomen.
 - Let er voorafgaand aan het inschakelen van de machine steeds op dat geen onderdelen zijn beschadigd. Vervang elk beschadigd onderdeel onmiddellijk, indien dit het veilig werken in gevaar brengt! Zie hiervoor ook hoofdstuk 8.
 - Vermijd elke vorm van overbelasting van de machine!
 - Zie voor alle overige waarschuwingen het vervolg van deze handleiding



4.3 Restriscio's



Waarschuwing!

We wijzen er nadrukkelijk op dat elke machine restriscio's oplevert. Neem bij elke bewerking (hoe eenvoudig die ook is) de maximale voorzichtigheid in acht. Veilig werken hebt u zelf in de hand!

Ook als u alle veiligheidsvoorschriften in acht neemt en de machine volgens de voorschriften gebruikt, blijven er toch restriscio's over. Dit zijn de volgende:

- Overlijden of ernstig letsel door rond vliegend materiaal. Grijper heeft zeer grote sluitkracht hierdoor kunnen tussen de messen opgepakte voorwerpen uiteenspatten. Houd hier rekening mee en pak het voorwerp indien mogelijk niet met de messen op. Houd iedereen op voldoende afstand ivm rond vliegend materiaal.
- Overlijden of ernstig letsel door onvoorzien omstandigheden. In deze handleiding kunnen onmogelijk alle gevaren vanuit alle verschillende werkomstandigheden bij voorbaat voorzien worden. Ga zorgvuldig te werk en denk aan de veiligheid van uzelf en anderen. Zorg voor een veilige en zoveel als mogelijk overzichtelijke werkomgeving. Zorg er bv. voor dat elektriciteit, gas en water afgesloten zijn bij sloopwerkzaamheden.

4.4 Veiligheidsinrichtingen op machine

(Dit hoofdstuk geldt alleen voor de roteerbare sorteergrijper)



Waarschuwing!

Veiligheidsinrichtingen mogen niet worden veranderd, verwijderd of buiten bedrijf worden gesteld.



Let op!

Gebruiker moet regelmatig visuele controles en controles op werking van veiligheidsinrichtingen uitvoeren om gevaarlijke situaties te voorkomen. Positie A en B, in figuur 5, vallen hieronder. Positie C wordt jaarlijks gecontroleerd in een vakkundige werkplaats. Zie hoofdstuk 8 onderhoud.

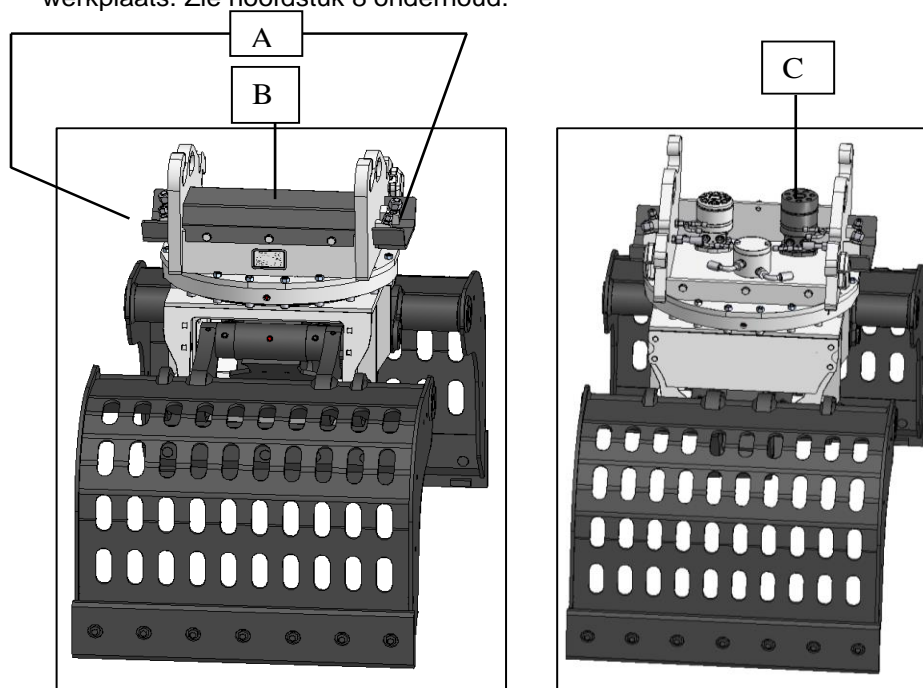


Fig. 5: Locatie veiligheidsinrichtingen op machine

In bovenstaande afbeeldingen staan de verplichte veiligheidsinrichtingen in licht grijs afgebeeld. In het rechter figuur is de afschermkap over de bovenzijde verwijderd om de hydromotor met overdrukbeveiliging zichtbaar te maken. De hydromotor met overdrukbeveiliging is herkenbaar doordat deze ongeveer 2,5cm hoger is dan de motor zonder overdrukbeveiliging. Er is maar 1 motor met overdruk nodig, deze beveiligd ook gelijk de andere motor zonder overdruk.

Positie	Omschrijving
A	Beschermplaat hydrauliekaansluitingen
B	Afdeklplaat hydromotoren
C	Hydromotor met overdrukbeveiliging

5 Transport

In dit hoofdstuk worden de instructies gegeven die in acht gehouden moeten worden bij het transporteren van de grijper. Onder transport wordt in dit geval verstaan het verplaatsen van het grijper anders dan tijdens het gebruik aan een graafmachine.



Waarschuwing!

Sorteergrijper alleen transporteren in volledig geopende stand, zoals afgebeeld in figuur 6.



Waarschuwing!

Grijper alleen neerzetten/transporteren op stabiele, vlakke en verharde ondergrond!



Waarschuwing!

Gebruik bij optillen van grijper beide hijsogen aan weerszijden van de grijper, aangegeven in figuur 6 en gebruik een hijsband met voldoende sterkte (zie gewicht op CE plaat)

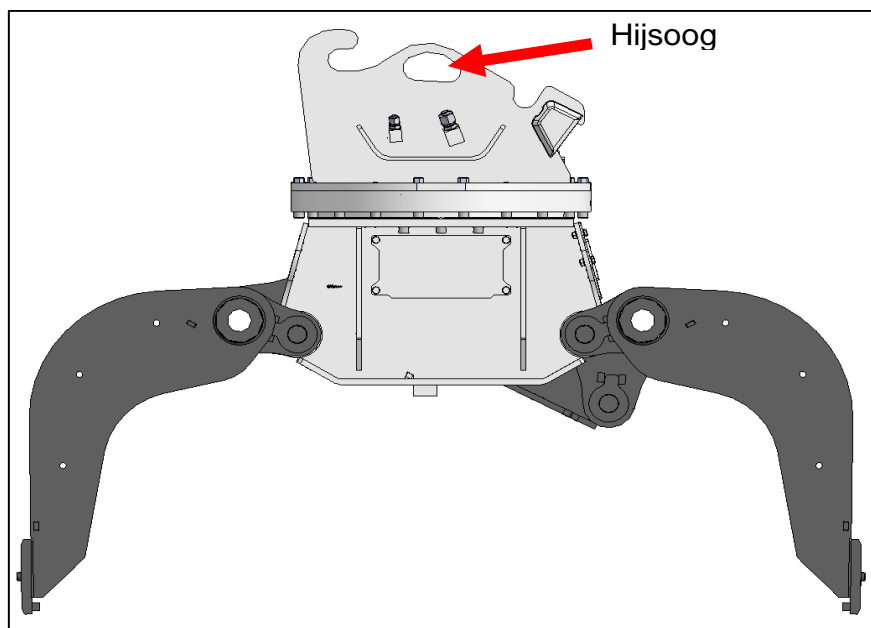


Fig. 6: Transport stand en hijs oog

6 Bediening

In dit hoofdstuk worden in het kort de aandachtspunten gegeven bij het gebruik van de grijper in de dagelijkse praktijk. Zaken als aankoppelen aan graafmachine en uitvoeren van open/sluit en rotatie bewegingen wordt als bekend verondersteld voor een machinist en is ook graafmachine afhankelijk.

Montage:

- Koppel de grijper met de graafmachine
- Sluit de slangen aan, dikke slangen zijn voor open/dicht functie
- Test op lekkage in het hydraulische systeem
- Stel de juiste volumestroom en druk voor de grijper in op de graafmachine

Sla eventueel de handleiding van de graafmachine erop na, indien er twijfel is over de werking. Voor montage op de export aansluiting zie de tekening in bijlage 4.

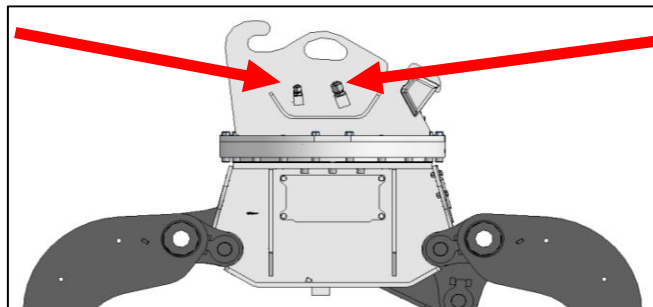
Waarschuwing!



- Tijdens het aan- of afkoppelen moet de grijper stabiel, op een vlakke en verharde ondergrond staan. Ook moeten de grijperbekken volledig geopend zijn.
- De grijper mag alleen gebruikt worden op een machine met het juiste gewicht. Zie hiervoor de technische specificaties in deze handleiding of de machineklasse op het typeplaatje van de machine.
- De grijper mag alleen gebruikt worden op een machine met juiste mechanische snelwisselaansluiting en juiste hydraulische slangaansluitingen.
- Controleer of de maximale werkdruk van de graafmachine kleiner of gelijk aan die van de grijper is. Overschrijd niet de maximale werkdruk opgegeven in deze handleiding, hfd 2.
- Het gewicht van de grijper, vermeerderd met het gewicht van het opgegrepen materiaal, mag nooit het maximaal toegestane hefvermogen met de daarbij behorende vlucht overschrijden. Raadpleeg hiervoor de graafmachine handleiding.
- Het is verboden dat zich tijdens het gebruik mensen bevinden binnen het draaibereik van de machine met grijper (=werkgebied).
- Denk eraan dat als er delen van het opgeknepen materiaal uitsteken, het draaibereik extra vergroot wordt.
- Hou er rekening mee, dat door welke oorzaak dan ook, materiaal uit de grijper kan vallen. Ook is de grijper niet ontworpen voor langdurig vasthouden van lasten. Draai om deze redenen dan ook nooit boven mensen, machines, voertuigen e.d. en blijf ten alle tijden uit het werkgebied.
- Grijper heeft zeer grote sluitkracht, houd rekening met het kapot knijpen van materiaal en voorkom dit indien mogelijk door het voorwerp niet tussen de messen op te pakken. Houd iedereen op voldoende afstand ivm rond vliegend materiaal.
- Pak een lange last altijd in het zwaartepunt op, daar anders het draaimoment de grijper kan doen draaien en/of kantelen.
- Wees bewust van gevaren door te grijpen goederen en vanuit omgeving. Zorg bv dat elektriciteit, gas en water afgesloten zijn bij sloopwerkzaamheden.
- Het is verboden met de grijper te slaan, beuken of slaan.
- Hydrauliekslangen altijd spanningsvrij aansluiten en voorkom het doorschuren van slangen door deze vrij te houden van bewegende onderdelen.

In figuur 7 zijn de hydrauliek-aansluitingen afgebeeld. De cilinder en rotatiemotor hebben ieder 2 aansluitingen aan weerszijden van de grijper. Bij een grijper zonder draaikrans zitten de cilinderaansluitingen direct op de cilinder en zijn bereikbaar via een opening in de bovenzijde van de grijper.

aansluiting rotatiemotor
Aansluiting: 12S M20
Maximale druk: 210bar
Maximale
volumestroom: 35L/min



aansluiting cilinder
Aansluiting: 20S M30
Maximale druk: 350bar
Maximale
volumestroom: 160L/min

Fig. 7: Aansluitingen hydrauliek

7 Reinigen, onderhoud en reparatie

In dit hoofdstuk worden aanwijzingen gegeven voor onderhoudswerkzaamheden (reinigen, doorsmeren, controles, afstellen, reparaties). Eenvoudige onderhoudshandelingen, als doorsmeren, bouten natrekken en optische controles, mogen uitgevoerd worden door de bediener. Vervangen en afstellen van onderdelen en controleren van de werking van bepaalde systemen, mag alleen uitgevoerd worden door vakkundig personeel met gespecialiseerde kennis op het gebied van de mechanica, hydraulica en elektronica.



Waarschuwing!

Reiniging, onderhoud en reparaties mogen alleen uitgevoerd worden wanneer de machine in rust situatie verkeerd.

Dit betekent dat de motor van de graafmachine uitgeschakeld moet zijn en de grijper stabiel, met volledig geopende bekken, op een vlakke verharde ondergrond moet staan. Zorg er ook voor dat de graafmachine zelf stabiel staat en niet meer kan bewegen.



Waarschuwing!

Nooit aan de grijper werken (reinigen, onderhouden, repareren) terwijl het hydraulische systeem nog op druk staat! Zie handleiding graafmachine voor werkwijze om leidingen naar grijper drukloos te maken.



Waarschuwing!

Vervangen onderdelen alleen met originele onderdelen.



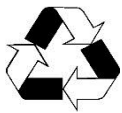
Waarschuwing!

Houd handen altijd weg van bewegende delen!



Waarschuwing!

- Gemorste hydrauliekolie en smeermiddelen direct opruimen ivm gladheidsgevaar



Milieuadvies!

- Olie, vet en reinigingsmiddelen zijn schadelijk voor het milieu en mogen daarom niet worden weggespoeld of in het normale huisvuil worden afgevoerd. Verwerk deze stoffen volgens de voorschriften voor KCA (klein chemisch afval).

- Poetskatoen of poetslappen met resten olie, vet of reinigingsmiddel zijn brandbaar. Verzamel ze in een daarvoor geschikte, gesloten houder en voer die volgens de geldende voorschriften voor afvalverwerking af. Gooi ze nooit bij het huisvuil!

7.1 Reiniging



Let op!

Bij reinigen met hogedrukreiniger niet direct op kwetsbare componenten spuiten zoals de hydrauliekslangen, cilinderafdichtingen en scharnierenpunten.



Let op!

Geen agressieve reinigingsmiddelen gebruiken.

7.2 Dagelijks onderhoud



Waarschuwing!

Als tijdens de dagelijkse werkzaamheden met het systeem blijkt dat er bepaalde zaken niet goed functioneren dan moet er direct actie ondernomen worden, indien veilig werken hierdoor niet meer mogelijk is.



Waarschuwing!

Laat reparaties, die kunnen volgen uit onderstaande controles, uitvoeren door vakkundig personeel met gespecialiseerde kennis op het gebied van de mechanica, hydraulica en elektronica.

Uit te voeren werkzaamheden	Tijdsinterval
1. Doorsmeren vetpunten	na iedere 8 draaiuren
2. Natrekken wisselmessbouts na aflevering of vervangen messen	eenmalig na 8 draaiuren
3. Natrekken draaikransbouts of vaste bovenframe bouts	na iedere 100 draaiuren
4. Controle wisselmessen op overmatige slijtage	dagelijks
5. Controle hydrauliek-systeem op beschadigingen en uitwendige lekkage	dagelijks
6. Algehele visuele controle onderdelen	dagelijks

Toelichting punt 1:

Op de sorteergrijper zijn 12 smeerpunten (10 punten bij een vaste grijper) aanwezig die iedere 8 draaiuren doorgesmeerd moeten worden. Gebruik hiervoor hetzelfde vet als voor de graafmachine. Op de draaikrans zitten 2 smeerpunten, en de overige 10 smeerpunten zitten links en rechts op de scharnierpunten. Het onderste scharnierpunt is van onderaf bereikbaar, de overige smeerpunten zijn van bovenaf bereikbaar. Bij smeren draaikrans de kop ook paar keer iets draaien zodat gehele draaikrans ingevet wordt.

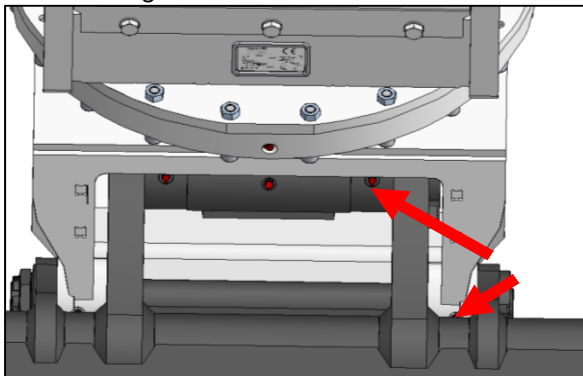


Fig. 8: Smeerpunten op scharnieren

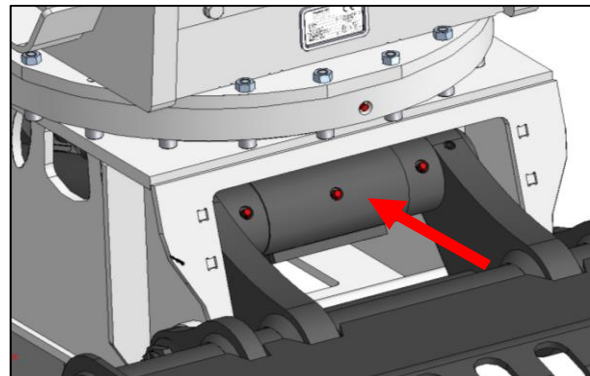


Fig. 9: Smeerpunten op draaikrans (2x)

Toelichting punt 2:

Na de eerste 8 draaiuren, na aflevering of na vervangen of omdraaien van de messen (zie ook punt 4), moeten de bouten aangehaald worden met ongeveer 300Nm. Beginnen bij de middelste bout(en) en dan naar buiten werken.

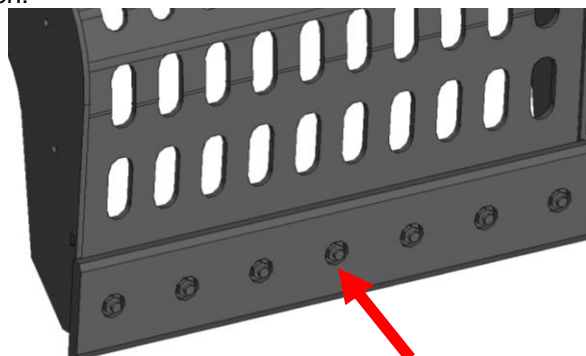


Fig. 10: Bouten wisselmess

Toelichting punt 3:

Na iedere 100 draaiuren moeten de draaikrans bouten of vaste bovenframe bouten kruislings aangehaald worden op 350Nm. De draaikrans zit in aan het bovenframe vast met 20x M16 bouten met moeren en aan het onderframe met nog eens 20x M16 bouten. Om deze allemaal te kunnen bereiken moet de stalen afschermkap over de bovenzijde gedemonteerd worden. Deze zit vast met 6x M16 bouten. Ook moeten de afschermkappen aan de zijkanten gedemonteerd worden. Deze zitten vast met 4x M10 bouten per deksel. Voor de vaste grijper geldt het zelfde alleen deze heeft maar 1 boutpatroon met 20x M16 bouten.

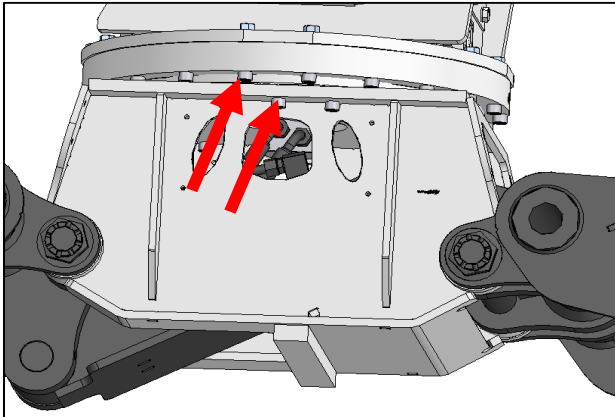


Fig. 11 Draaikransbouten

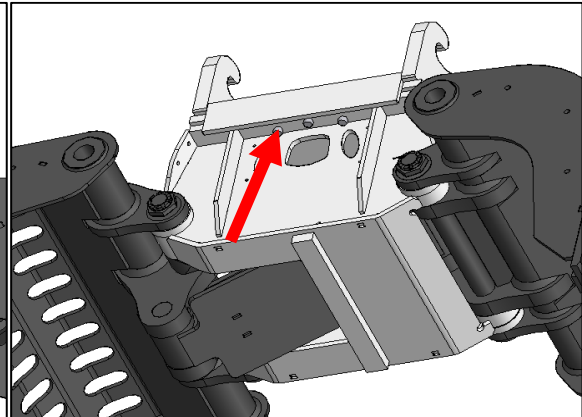


Fig. 12 Vaste bovenframe bouten

Toelichting punt 4:

Controleer dagelijks de slijtage van de messen. Als de messen op de grijperbekken zover weggesleten zijn dat de bekken niet meer volledig sluiten, dan moeten de werkzaamheden direct gestaakt worden en de messen vervangen/omgedraaid worden. Dit om onnodige belasting van de cilinder te voorkomen, de messen werken namelijk ook als eindaanslag van de cilinder.

Na het vervangen of omdraaien van de wisselmessen, moeten deze dmv hechtlassen aan de bak gelast worden, haal eerst de bouten aan op 300Nm. Dit om de stotende belastingen die op de messen werken te kunnen weerstaan. Deze hechtlassen staan aangegeven in figuur 13 dmv rode lijnen, per mes 4 lassen van ongeveer 15cm per stuk. Ook aanslag blokjes op de messen aanbrengen zoals te zien is in de figuren. Deze blokjes voorkomen dat de scherpe messen langs elkaar kunnen schuiven als deze nog nieuw zijn. Deze zitten op 10mm van de rand en hiervoor kan willekeurige strip (van 20mm dik) dat voorhanden is gebruikt worden.

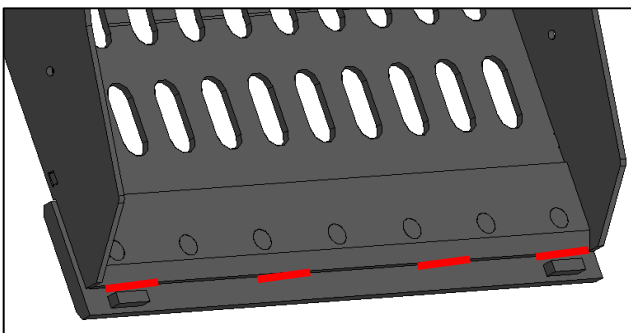


Fig. 13 Positie hechtlassen

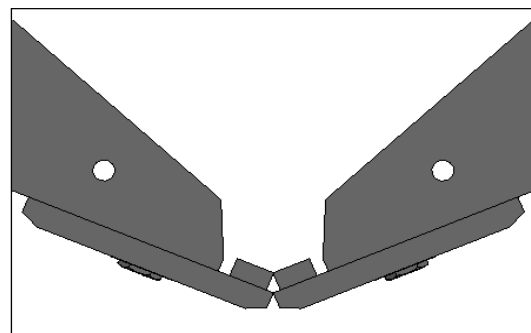


Fig. 14: Nieuwe messen

Toelichting punt 5:

Controleer dagelijks de slangen, koppelingen, hydrauliekcilinder, oliedoorvoerspil op oliekkage en/of droogtescheuren/beschadigingen. De rotatiemotoren en hydrauliekslangen in het bovenframe, onder de afschermkap, zijn niet direct zichtbaar, maar oliekkage is wel zichtbaar door de 4 afvoergaten in het bovenframe, zie figuur 15 hieronder. Laat de grijper repareren door een servicewerkplaats indien noodzakelijk.

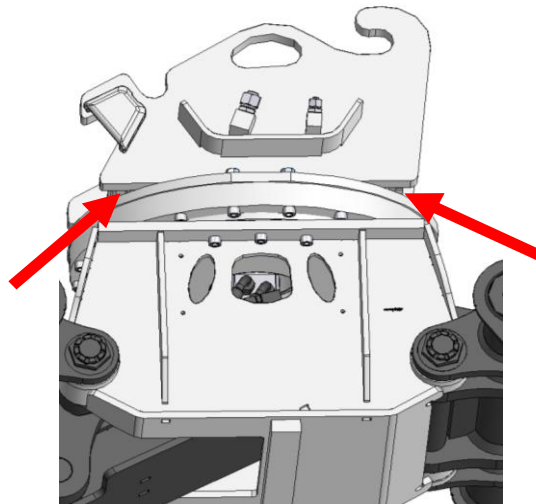


Fig. 15: Afvoergaten

Toelichting punt 6:

Voer dagelijks een algehele controle uit op de grijper. Controleer hierbij op slijtage, beschadigingen, loslopen, scheuren en het ontbreken van onderdelen.

Extra aandachtspunt hierbij zijn de 2 kroonmoeren die op de uiteinden van de scharnierpennen zitten, zichtbaar in figuur 15. Deze zijn geborgd met een stalen spanbus. Controleer of deze spanbussen nog aanwezig zijn en hun borgende werking vervullen. Controleer ook of de kroonmoeren niet te veel afgesleten of beschadigd zijn zodat ze hun functie niet goed meer vervullen. Controleer ook of de slagpennen op de overige 4 punten nog aanwezig zijn, zie figuur 16 en 17.

Laat de grijper repareren door een servicewerkplaats indien noodzakelijk.

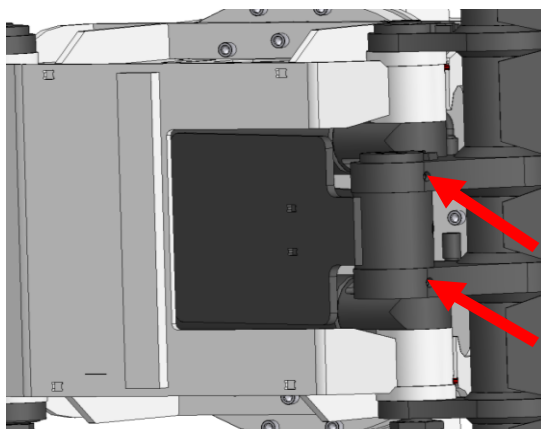


Fig. 16: Slagpennen onderste scharnierpunt

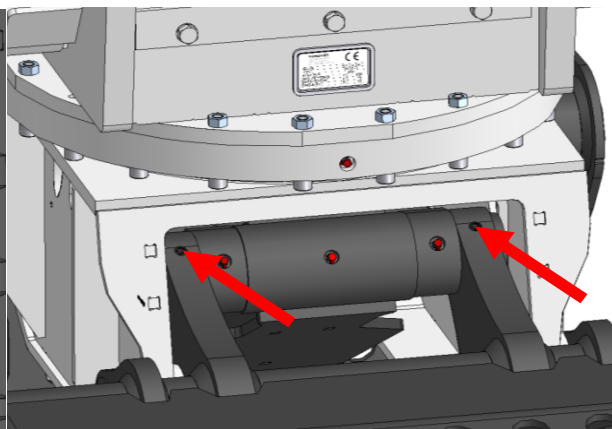


Fig. 17: Slagpennen bovenste scharnierpunt

7.3 Vakkundige onderhoud en reparatie



Waarschuwing!

Vakkundige onderhoud en reparaties aan de machine mogen alleen worden uitgevoerd door vakkundig personeel met gespecialiseerde kennis op het gebied van de mechanica, hydraulica en elektronica.



Waarschuwing!

Het kan nodig zijn om het systeem te laten functioneren om bepaalde onderhoud en reparaties uit te kunnen voeren. Hierbij altijd met de grootste voorzichtigheid te werk gaan en de veiligheidsinstructies aanhouden gegeven in deze handleiding.



Waarschuwing!

Nooit aan hydraulisch systeem werken wanneer deze op druk staat. Bij onderhoud aan het hydraulisch systeem altijd de hydraulische slangen naar de graafmachine loskoppelen. Zorg ervoor dat de slangen drukloos zijn voor het loskoppelen, zie hiervoor de handleiding van de graafmachine.



Waarschuwing!

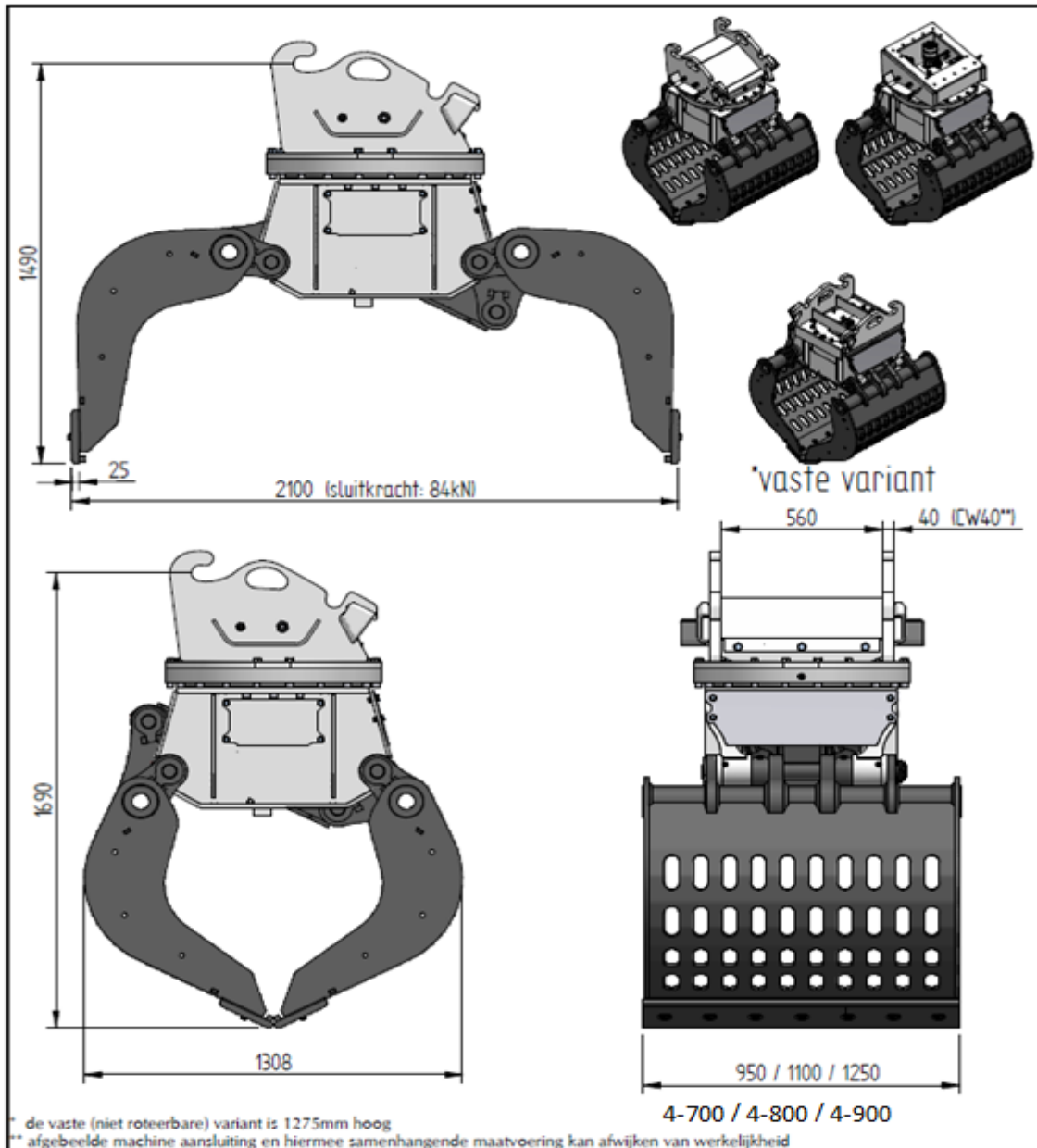
Let op eigen onderdelen met grote eigengewicht bij het vervangen van deze onderdelen, eigengewichten staan vermeld in bijlage 2

Jaarlijks uit te voeren werkzaamheden, door vakkundig personeel
1. Alle werkzaamheden uitvoeren genoemd in hfdst. 8.2 dagelijks onderhoud
2. Controle aanwezigheid en werking veiligheidsinrichtingen, zie hfdst. 5.4
Extra 2 jaarlijkse werkzaamheden, uit te voeren door vakkundig personeel
1. Hydrauliek slangen vervangen

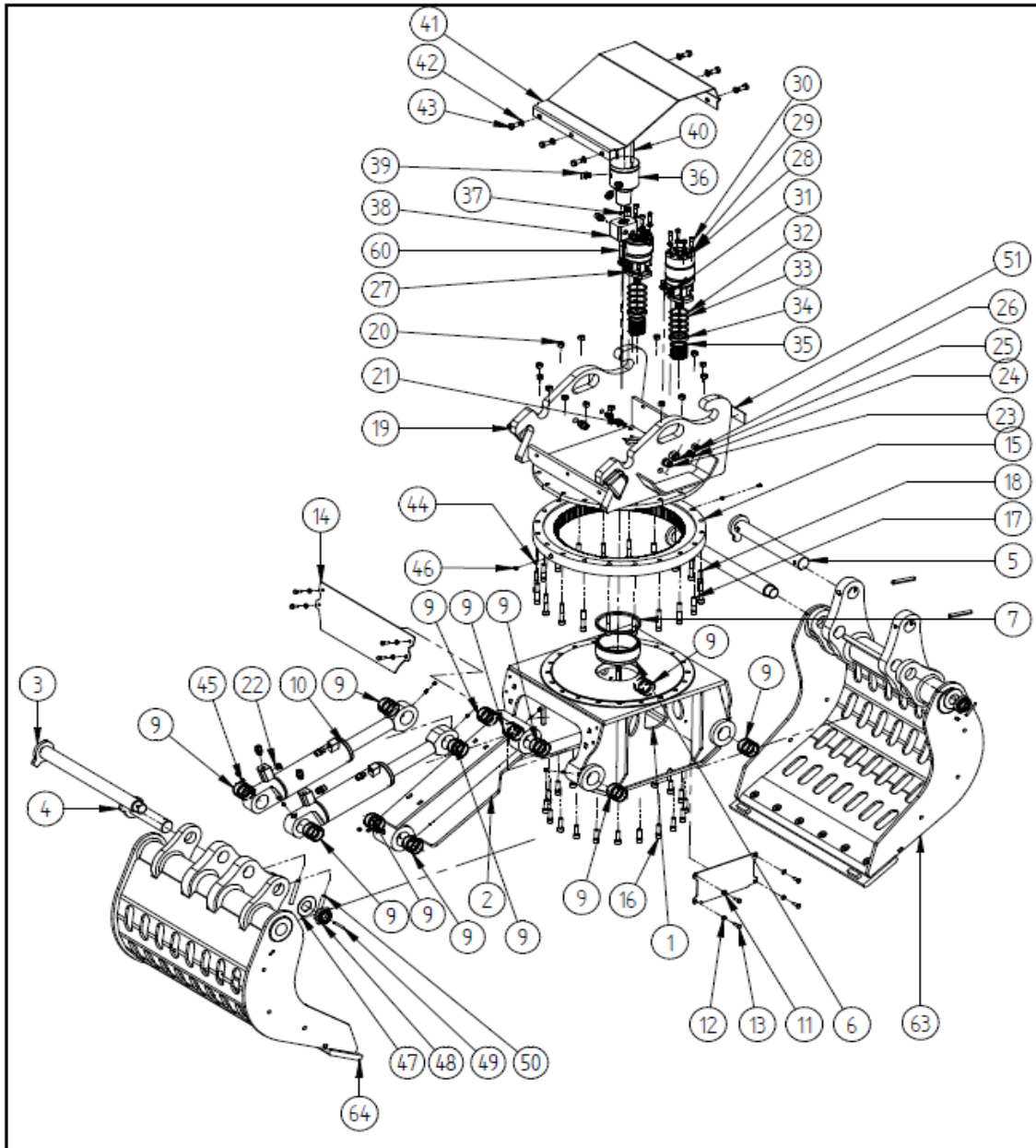
Overige aandachtspunten, indien van toepassing:

- Controle overdrukbeveiliging: Overdrukbeveiliging is geïntegreerd in 1 van de hydromotoren en is afgesteld op 170bar. Controleer de werking van de overdruk door een drukmeter op te nemen in het rotatiecircuit. Het beste kan een drukmeter aangebracht worden op beide rotatie aansluitingen van de grijper. Door het aanbrengen van een externe kracht op de grijperbakken kan het roteren van de grijper geforceerd worden. Op het moment dat de bak roteert kan de ingestelde druk afgelezen worden. Deze mag niet groter zijn dan 170bar +/-10bar. Vervang motor indien noodzakelijk.
- Vervang hydrauliekslangen met gelijk exemplaar (werkdruk, diameter, lengte, aantal lagen, flexibiliteit). Voorkom spanningen in de slang met monteren, lijn de uiteinden met elkaar uit en voorkomt twisten.
- Hydromotorbouten M12x35 12.9 moeten ingevet aangehaald worden op 150Nm. Onder de boutkoppen Nordlock ringen aanbrengen.
- Axiale speling op tandwiel (tussen hydromotor en bovenplaat onderframe) moet tussen de 1,5 en 2 mm zitten, dit afstellen met shims.
- 2x M10x100 12.9 bouten in verbindingblok onderaan oliedoorvoerspil vastzetten met loctite en aanhalen op 75Nm

Bijlage 1: Overzichtstekening



Bijlage 2: Exploded-view en stuklijst





Pos.	st	Artikel	Omschrijving	gewicht [kg]
1	1	080-0179	Onder frame	254
2	1	080-0428	Verbindingsstang	72
3	2	080-0220	Scharnierpen lang	16
4	1	080-0223	Scharnierpen onderste punt	6
5	1	080-0244	Scharnierpen bovenste punt	11
6	1	080-0187	Hartring onderframe	-
7	1	509-0039	V-ring type A, FPM, as D=195-210	-
9	12	508-0063	Glijbus	-
10	2	310-0031	Cilinder D100mm	40**
11	2	080-0024	Afdekkap	2,5
12	16	630-0088	Sluitring M10	-
13	12	600-0144	Zeskanttapbout M10x30 – 8.8	-
14	1	080-0255	Afdekkap	5,5
15	1	236-0010	Draaikrans	7,6
16	26	610-0119	Cilinderschroef met bzk M16x50 – 12.9	-
17	18	610-0117	Cilinderschroef met bzk M16x70 – 12.9	-
18	16	610-0116	Cilinderschroef met bzk M16x90 – 12.9	-
19	1	080-0189	Bovenframe roterende sorteergrijper	237
20	30	620-0072	Moer M16 klasse 12	-
21	2	312-0290	T-koppeling, 1x wartel M16, leiding 10mm	-
22	1	312-0153	Hydrauliek sluitplug 1/2"	-
23	4	312-0181	Inschroefkoppeling leiding 20mm, 3/4"	-
24	2	312-0293	Inschroefkoppeling, leiding 12mm, 1/2", 630 bar	-
25	4	312-0294	Sluitstuk met wartelmoer, voor leiding 20mm, M30	-
26	2	312-0295	Sluitstuk met wartelmoer, voor leiding 12mm, M20	-
27	1	313-0017	Hydromotor	15
28	1	313-0018	Hydromotor met crossover relief valve 170bar	17,5
29	8	633-0004	Nordlockringen set voor bout M12	-
30	8	610-0089	Cilinderschroef met bzk M12x35 – 12.9	-
31	6	312-0292	Inschroefkoppeling, leiding 10mm, 1/2", 315bar	-
32		961-0059	Shim 0,5mm dik, rond 81	-
33		961-0058	Shim 1mm dik, rond 81	-
34	2	508-0065	Kogellager met afdichting, DxdxL = 80x50x16, NTN 6010LLU	-
35	2	080-0240	Tandwiel	-
36	1	312-0326	Oliedoorvoerspil, 2 kanaals 1/2"	12,5
37	2	509-0043	O-ring 15,00x2,50 NBR 90shore	-
38	1	312-0327	Verdeelblok olie doorvoerspil	-
39	12	312-0314	Inschroefkoppeling, leiding 16mm, 1/2", M24	-
40	2	610-0090	Zeskantbout M12x130 – 8.8	-
41	1	080-0190	Afdekplaat roterende sorteergrijper	13,5
42	6	630-0045	Vlakke sluitring M16	-
43	6	600-0180	Zeskanttapbout M16x35 – 8.8	-
44	2	506-0122	Smeernippel recht 1/8"	-

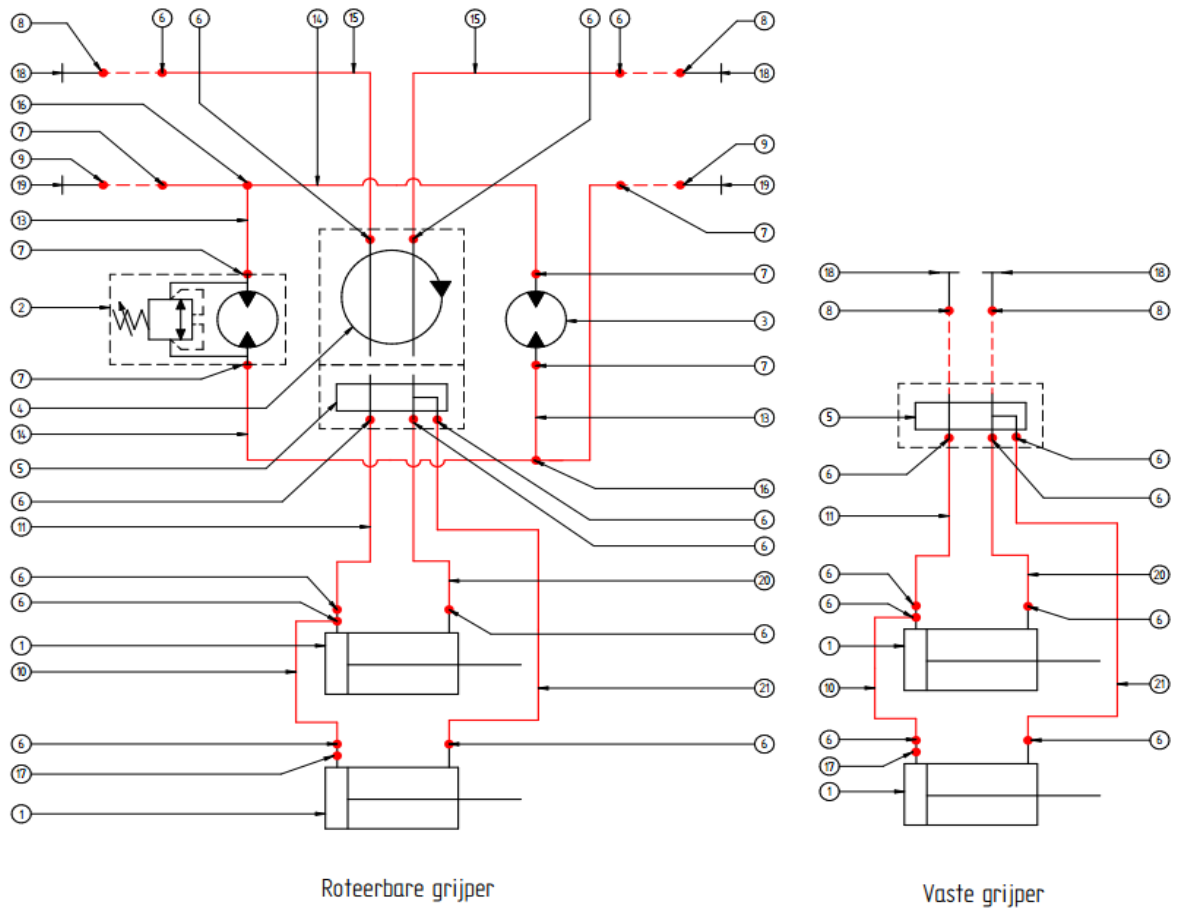


45	11	506-0095	Smeernippel recht M10x1	-
46	13	506-0096	Afschermopje voor smeernippel	-
47	2	632-0008	Schotelveer	-
48	2	080-0063	Lage kroonmoer M48 SW75	-
49	2	640-0084	Spanbus 8x70mm	-
50	4	640-0103	Spanbus 16x120mm	-
51	1	505-0180/505-0247	CE typeplaat sorteergrijper	-
52a*	1	316-0146	Hydrauliekslang 216S, L740mm, M24 wartel 1x haaks + 1x recht	-
52b*	1	316-0147	Hydrauliekslang 216S, L630mm, M24 wartel 1x haaks + 1x recht	-
53*	2	316-0080	Hydrauliekslang 206, L=420mm, M16 wartel 1x recht + 1x haaks	-
54*	2	316-0082	Hydrauliekslang 216S, L=800mm, M24 wartel 1x haaks + 1x recht	-
55*	2	316-0081	Hydrauliekslang 206, L= 420mm, 2x M16 wartel	-
56*	1	316-0111	Hydrauliekslang 216S, L=317mm, M24 wartel 1x haaks + 1x recht	-
57*	1	316-0110	Hydrauliekslang 216S, L=291mm, M24 wartel 2x haaks	-
58*	1	080-0518	Export aansluiting roterende sorteergrijper	262
59*	4	620-0056	Moer M10	-
60	2	600-0191	Zeskantbout M10x100 – 12.9	-
61*	14	630-0081	Sluistring M16	-
62*	1	080-0266	Bovenframe vaste sorteergrijper	169
63	1	080-0436	Grijperbak 1, breedte 950mm	300
64	1	080-0437	Grijperbak 2, breedte 950mm	300
65*	1	080-0210	Grijperbak 1, breedte 1100mm	330
66*	1	080-0211	Grijperbak 2, breedte 1100mm	330
67*	1	080-0218	Grijperbak 1, breedte 1250mm	365
68*	1	080-0219	Grijperbak 2, breedte 1250mm	365
69*	2	080-0445	***Wisselmes tbv .SG4-70, breedte 950mm	35
70*	2	080-0208	***Wisselmes tbv .SG4-80, breedte 1100mm	41
71*	2	080-0209	***Wisselmes tbv .SG4-90, breedte 1250mm	46
72*	****	610-0137	Verzonken bout M20x60 – 10.9	-
73*	****	620-0087	Geknepen moer M20 klasse 10	-

- * Niet afgebeeld in exploded view
- ** Exclusief olie
- *** Type mes is afhankelijk van bakbreedte
- **** Afhangelijk van bakbreedte

Zie voor het aansluiten van de hydrauliek delen de schema's.

Bijlage 3: Hydrauliekschema





130-0064 / PG/PRG4				
Pos.	Aantal	Omschrijving	Artikel	Norm/opmerking
1	2	Dubbel werkende hydrauliek cilinder D100mm	310-0031	
2	1	Hydromotor overdrukbeveiliging 170bar	313-0018	
3	1	Hydromotor	313-0017	
4	1	Olie doorvoerspil, 2 kanaals, 1/2"	312-0326	
5	1	Verdeelblok olie doorvoerspil	312-0327	
6	12	Hydrauliek rechte inschroefkoppeling, leiding 16mm, 1/2", M24	312-0314	
7	6	Rechte inschroefkoppeling, leiding 10mm, 1/2", 315bar	312-0292	
8	2	Hydrauliek rechte inschroefkoppeling, leiding 20mm, 3/4"	312-0181	
9	2	Rechte inschroefkoppeling, leiding 12mm, 1/2", 630bar	312-0293	
10	1	Hydrauliekslang 216S, L291mm, M24 wartel 2x haaks (telefoon)	316-0110	
11	1	Hydrauliekslang 216S, L317mm, M24 wartel 1x haaks + 1x recht	316-0111	
13	2	Hydrauliekslang L=420mm, M16 wartel 1x recht+1 x haaks	316-0080	
14	2	Hydrauliekslang L=420mm, 2x M16 wartel haaks (telefoon)	316-0081	
15	2	Hydrauliekslang L=800mm, M24 wartel 1x haaks + 1x recht	316-0082	
16	2	T-koppeling staal verzinkt, 1x wartel, M16, leiding 10mm	312-0290	
17	1	Hydrauliek sluitplug 1/2"	312-0153	
18	2	Sluitstuk met wartelmoer, voor leiding 20mm, M30	312-0294	Eindstop bij aflevering
19	2	Sluitstuk met wartelmoer, voor leiding 12mm, M20	312-0295	Eindstop bij aflevering
20	1	Hydrauliekslang 216S, L740mm, M24 wartel 1x haaks + 1x recht	316-0146	
21	1	Hydrauliekslang 216S, L630mm, M24 wartel 1x haaks + 1x recht	316-0147	

Bijlage 4: Bovenplaat export aansluiting

